

# Proyecto de señalización

---

Camino olvidado a Santiago





A



B



C

1	PLACA SUELO/PARED	Básica
Medidas		
Entre 150x150 y 300x300 mm.		
Descripción		
<p><b>A.</b> Acero corten de 1,5 mm perforado láser. Adhesivado a la superficie base.</p> <p><b>B.</b> Acero corten de 1,5 mm perforado láser + trasera acero inox 1 mm. Trasera atornillada a pared o suelo. Adhesivado entre placas.</p> <p><b>C.</b> Acero corten de 1,5 mm perforado láser + trasera aluminio lacado amarillo 1 mm. Trasera atornillada a pared o suelo. Adhesivado entre placas.</p>		



A



B



C

2 PLACA SUELO/PARED	Direccional
<p>Medidas Entre 150x150 y 300x300 mm.</p>	
<p>Descripción</p> <p><b>A.</b> Acero corten de 1,5 mm perforado láser. Adhesivado a la superficie base.</p> <p><b>B.</b> Acero corten de 1,5 mm perforado láser + trasera acero inox 1 mm. Trasera atornillada a pared o suelo. Adhesivado entre placas.</p> <p><b>C.</b> Acero corten de 1,5 mm perforado láser + trasera aluminio lacado amarillo 1 mm. Trasera atornillada a pared o suelo. Adhesivado entre placas.</p>	



A



B



C

3	PLACA SUELO/PARED	Localidad
Medidas		
Entre 150x150 y 300x300 mm.		
Descripción		
<p><b>A.</b> Acero corten de 1,5 mm perforado láser. Adhesivado a la superficie base.</p> <p><b>B.</b> Acero corten de 1,5 mm perforado láser + trasera acero inox 1 mm. Trasera atornillada a pared o suelo. Adhesivado entre placas.</p> <p><b>C.</b> Acero corten de 1,5 mm perforado láser + trasera aluminio lacado amarillo 1 mm. Trasera atornillada a pared o suelo. Adhesivado entre placas.</p>		



#### 4 BALIZA DIRECCIONAL

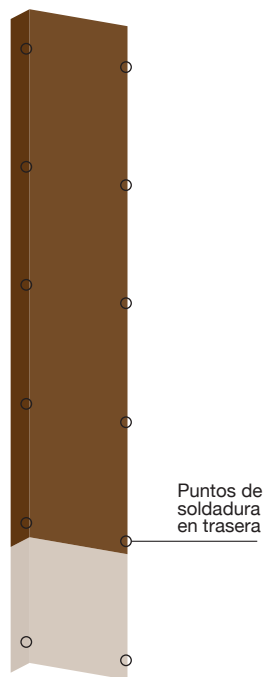
##### Medidas

25 x 60 x 8 cm. (+20 cm. sujeción en suelo)

##### Material

Acero corten de 2 mm. perforado láser.

Sujeción al suelo mediante solera de cemento.



## 5 SEÑAL LOCALIDAD

### Medidas

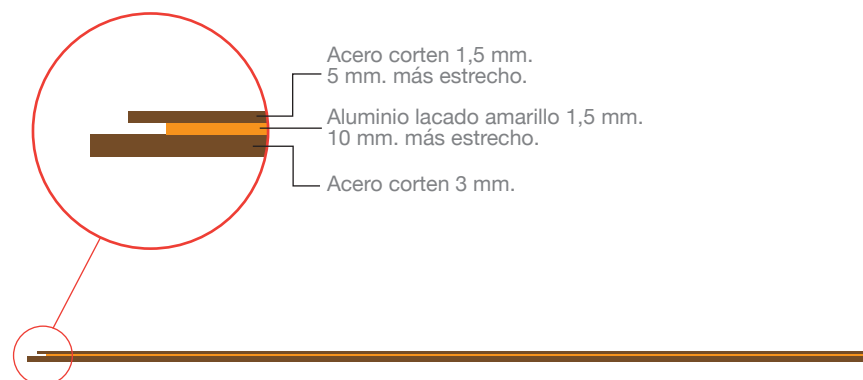
45 x 210 x 15 cm. (+50 cm. sujeción en suelo)

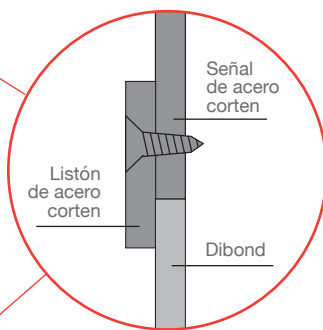
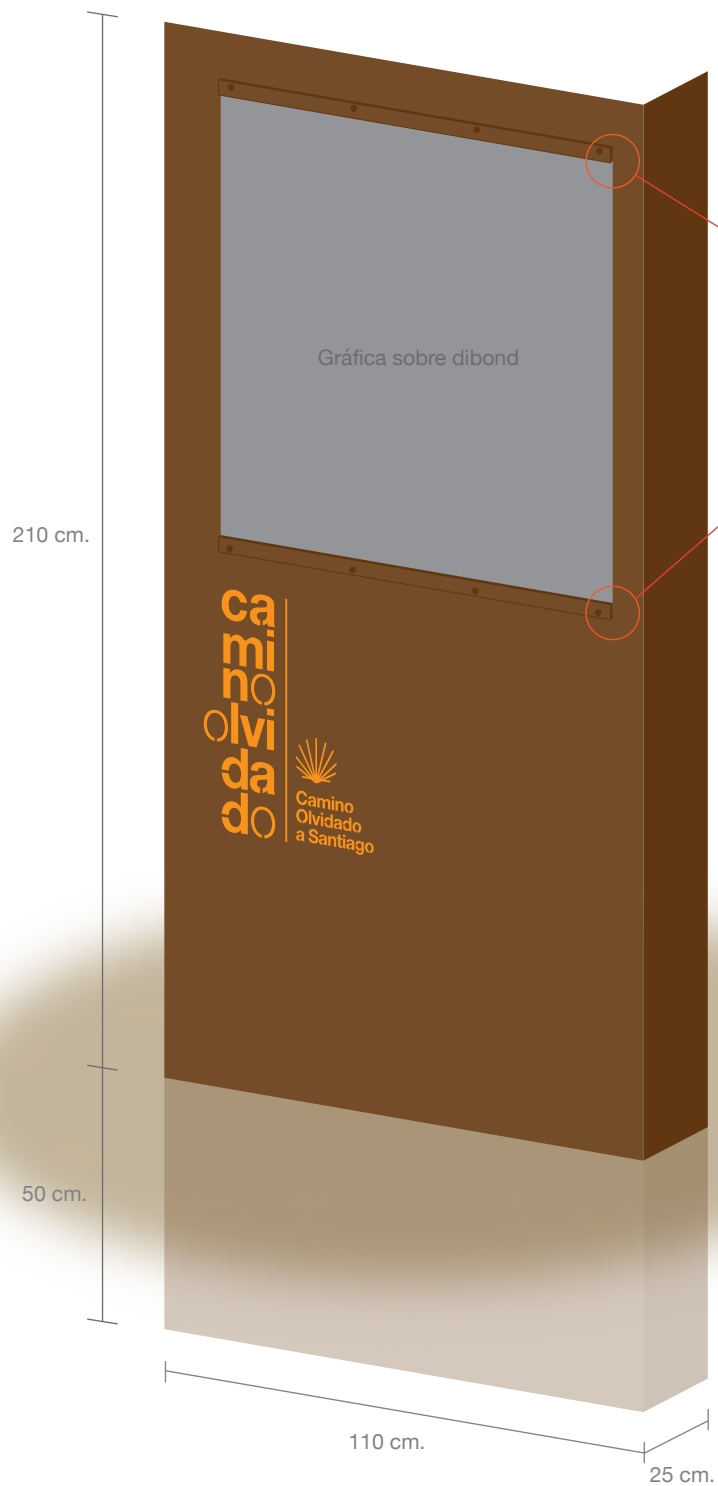
### Materiales

Acero corten de 3 mm. perforado láser  
+ aluminio lacado amarillo 1,5 mm.  
+ acero corten 1,5 mm.

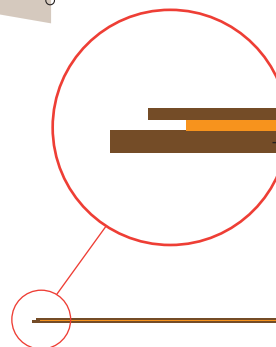
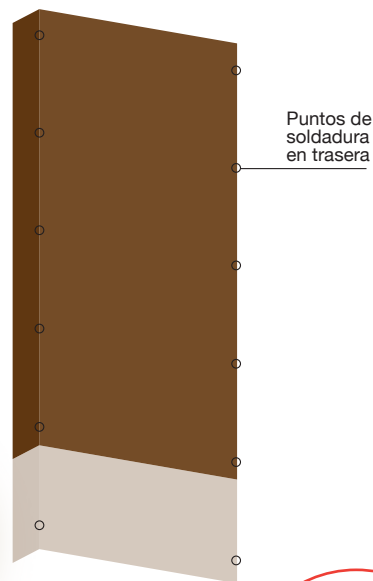
Adhesivado entre placas + puntos de soldadura en las placas de acero.

Sujeción al suelo mediante solera de cemento.





Listones de acero corten, atornillados a la señal, sujetando el dibond.



Acero corten 1,5 mm.  
5 mm. más estrecho.

Aluminio lacado amarillo 1,5 mm.  
10 mm. más estrecho.

Acero corten 3 mm.

## 6 PANEL INFORMACIÓN

Medidas

110 x 210 x 15 cm. (+50 cm. sujeción en suelo)

Materiales

Acero corten de 3 mm. perforado láser  
+ aluminio lacado amarillo 1,5 mm.  
+ acero corten 1,5 mm.

Adhesivado entre placas + puntos de soldadura en las placas de acero.

Huevo de 90 x 90 cm para la colocación de dibond con gráfica.

Sujeción al suelo mediante solera de cemento.